

柱埋込用穴  
(深サ: 300mm以上)  
組立後現場打コンクリート

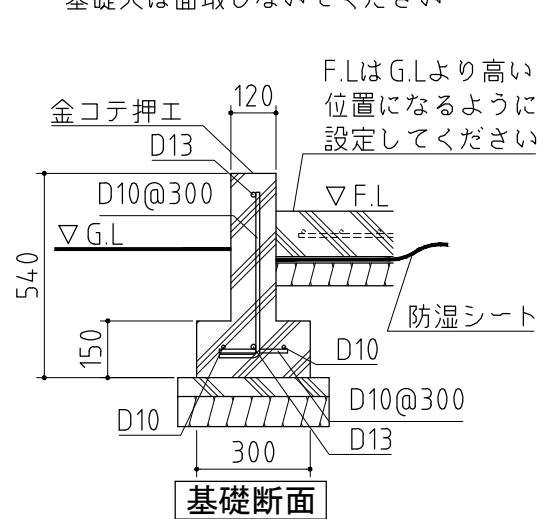
柱埋込用穴  
基礎天より 350になるよう  
コンクリート打

⚠ 注意  
アンカーボルトは布基礎芯ではありません。

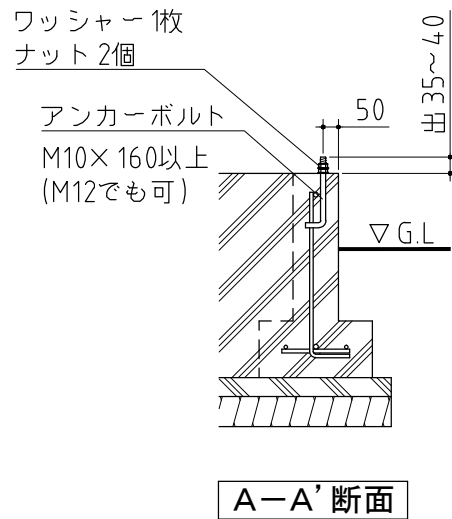
×・・・アンカーボルト位置を示す。

基礎詳細図 S=1/20

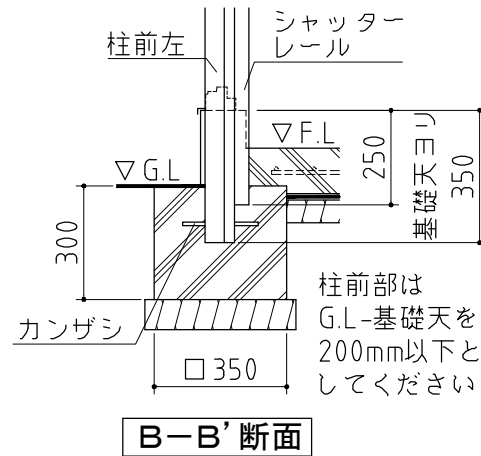
基礎天は面取しないでください



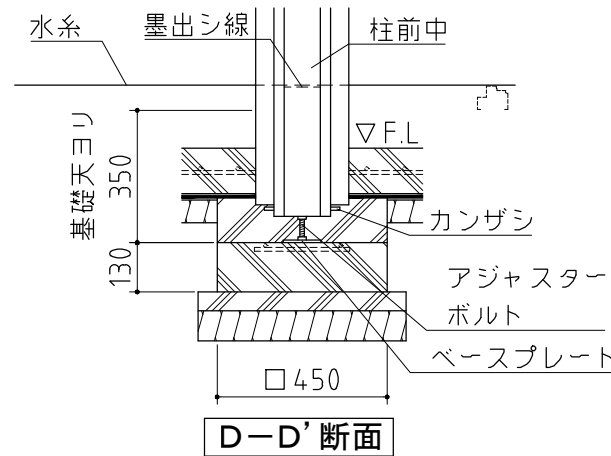
基礎断面



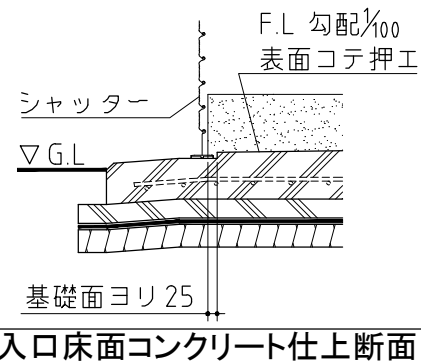
A-A'断面



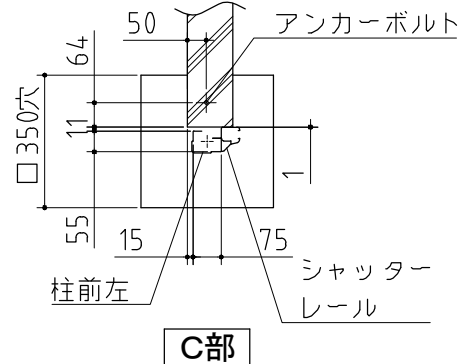
B-B'断面



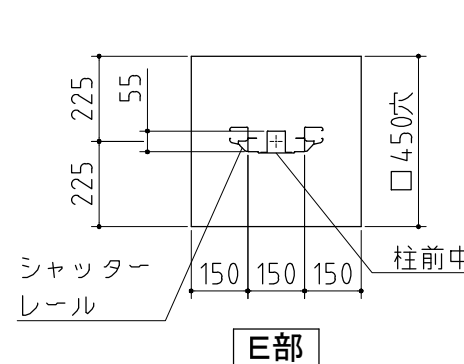
D-D'断面



入口床面コンクリート仕上断面



C部



E部

基礎図

<縮尺> S=1/50  
~一般型~

機種名 FF-2630HDL-2

※寒冷地等は地域の実情に合わせた基礎にして下さい。